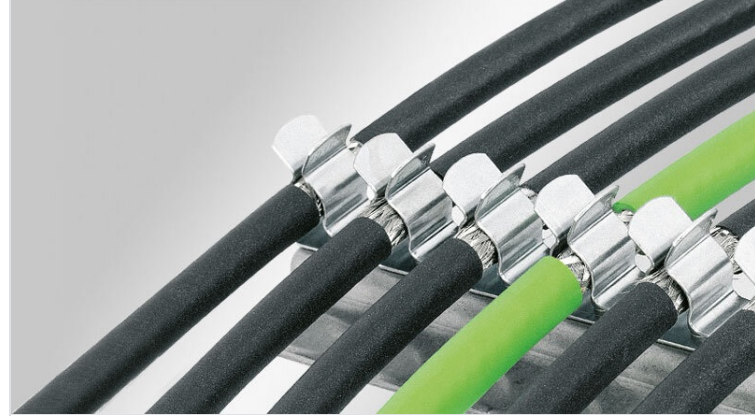


Vidalı montaj için EMC sıralı ayaklar

gerilme azaltmalı veya azaltmasız



İletkenlerin blendajları topraklanması gerektiği tüm yerlerde EMC sıralı ayaklar kullanılır. EMC sıralı ayaklar ile kablolar güvenli ve kolay yönlendirilir. Farklı şerit ebatları mevcut, ihtiyaca göre 12 adete kadar SKL veya MSKL ekranlama klemensleri ile donatılır.

EMC sıralı ayaklar gerilme azaltmalı ve azaltmasız temin edilir. Gerilme azaltmalı: İletkenler EN 62444 şartlarına uygun kablo mantolarından kablo başları ile gerilmeleri engellenir.

Kablo kesitlerine göre bu EMC ekranlama klemensleri mevcuttur.

SKL 1.5-3 | SKL 3-6 | SKL 6-8 | SKL 8-11

MSKL 3-12

SKL ekranlama klemensleri paralel ve MSKL klemensleri çift sıra olarak donatılmıştır, böylelikle yerden tasarruf edilmektedir.

Sıralı ayak doğrudan montaj plakasına vidalanır, böylelikle klemensin sabit durması garantilenir.

Teknik datalar

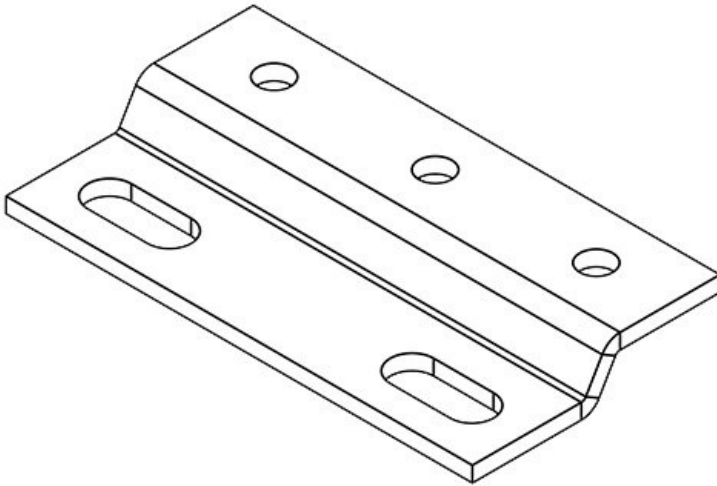
Malzeme	Ekranlama klemensleri: Yay çeliği, çinko kaplama Geçmeli ayak: Yay çeliği Montaj ayakları: Çelik, galvanik çinko kaplama
Özellikler	titreşime dayanıklıdır
Montaj şekli	Civata

Avantajlar

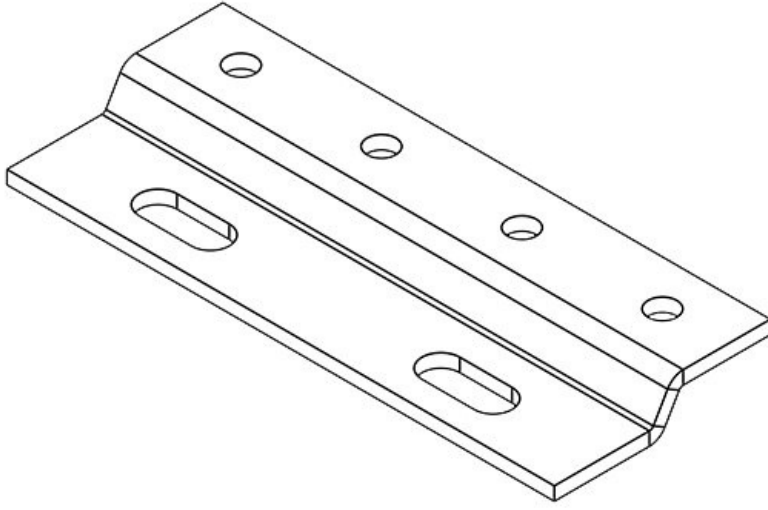
- Kablo ekranına optimum temas
- Temas alanı ve gerilim azaltma birbirinden ayrı
- Kolay montaj/demontaj
- Kablo ağına sürekli ve aynı kalan basınç - yay ayarı gerekmemekte
- Düzenleme sayesinde yer tasarrufu
- Titreşime dayanıklı, bakım gerektirmez
- Sıralı ayakları müşteri isteğine göre uyarlanabilir

Ürün tipleri ve boyutları

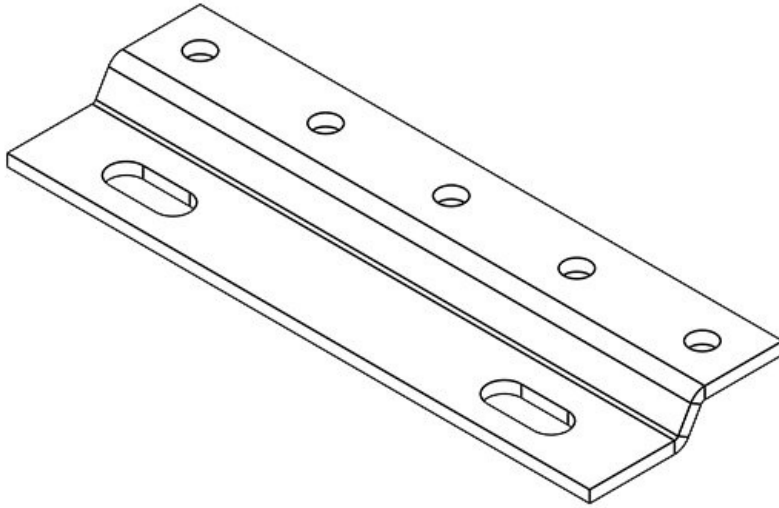
RLF (x3)



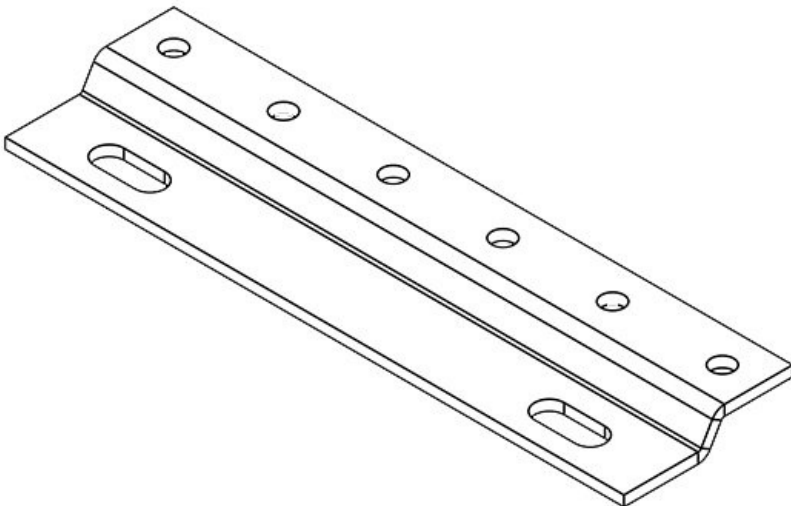
Sipariş No.	36965	Yükseklik	5,5 mm
EAN	4251269305	Montaj yüksekliği	5,5 mm
	191	Delikler	M4
Paket içi miktarı	1	Çivata delik adetleri	2
Klemens adet sayısı	3	Civata delik çapları	4,2 mm
Kablo adet sayısı	3		
Uzunluk	46,2 mm		
Genişlik	24 mm		

RLF (x4)

Sipariş No.	36984	Yükseklik	5,5 mm
EAN	4251269305	Montaj yüksekliği	5,5 mm
	207	Delikler	M4
Paket içi miktarı	1	Çivata delik adetleri	2
Klemens adet sayısı	4	Çivata delik çapları	4,2 mm
Kablo adet sayısı	4		
Uzunluk	60,8 mm		
Genişlik	24 mm		

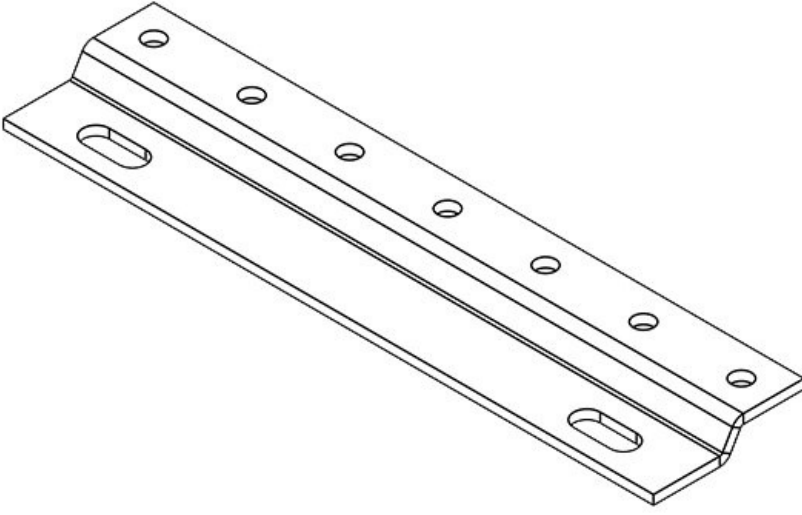
RLF (x5)

Sipariş No.	36958	Yükseklik	5,5 mm
EAN	4251269305	Montaj yüksekliği	5,5 mm
	160	Delikler	M4
Paket içi miktarı	1	Çivata delik adetleri	2
Klemens adet sayısı	5	Çivata delik çapları	4,2 mm
Kablo adet sayısı	5		
Uzunluk	72,4 mm		
Genişlik	24 mm		

RLF (x6)

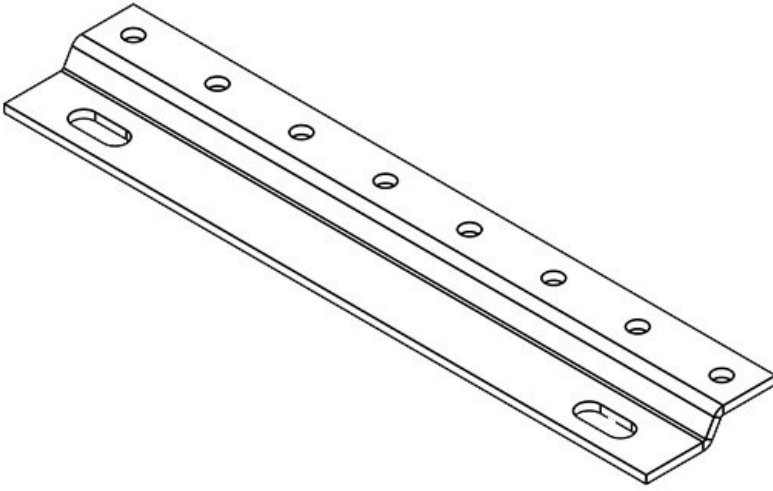
Sipariş No.	36952	Yükseklik	5,5 mm
EAN	4251269305	Montaj yüksekliği	5,5 mm
	122	Delikler	M4
Paket içi miktarı	1	Çivata delik adetleri	2
Klemens adet sayısı	6	Çivata delik çapları	4,2 mm
Kablo adet sayısı	6		
Uzunluk	88 mm		
Genişlik	24 mm		

RLF (x7)



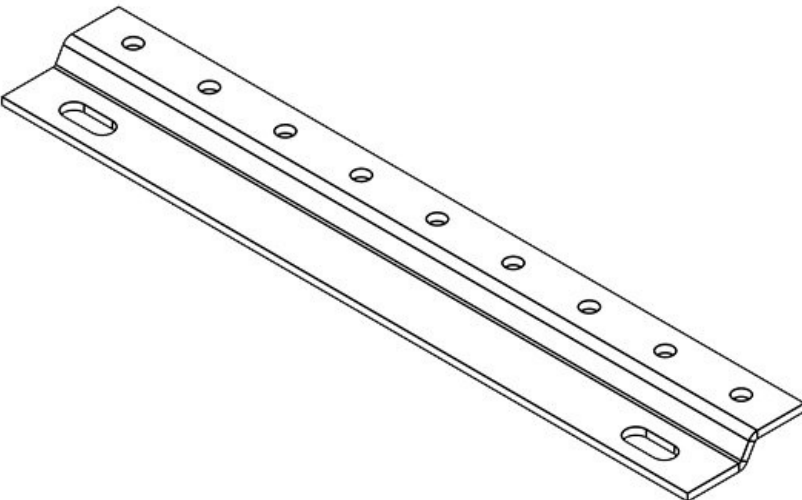
Sipariş No.	36963	Yükseklik	5,5 mm
EAN	4251269305	Montaj yüksekliği	5,5 mm
Paket içi miktarı	1	Delikler	M4
Klemens adet sayısı	7	Çivata delik adetleri	2
Kablo adet sayısı	7	Çivata delik çapları	4,2 mm
Uzunluk	103,6 mm		
Genişlik	24 mm		

RLF (x8)



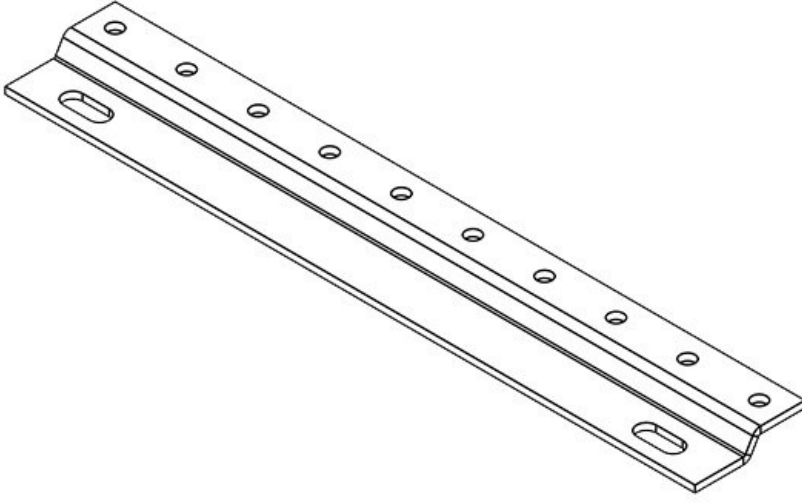
Sipariş No.	36953	Yükseklik	5,5 mm
EAN	4251269305	Montaj yüksekliği	5,5 mm
Paket içi miktarı	1	Delikler	M4
Klemens adet sayısı	8	Çivata delik adetleri	2
Kablo adet sayısı	8	Çivata delik çapları	4,2 mm
Uzunluk	119,2 mm		
Genişlik	24 mm		

RLF (x9)



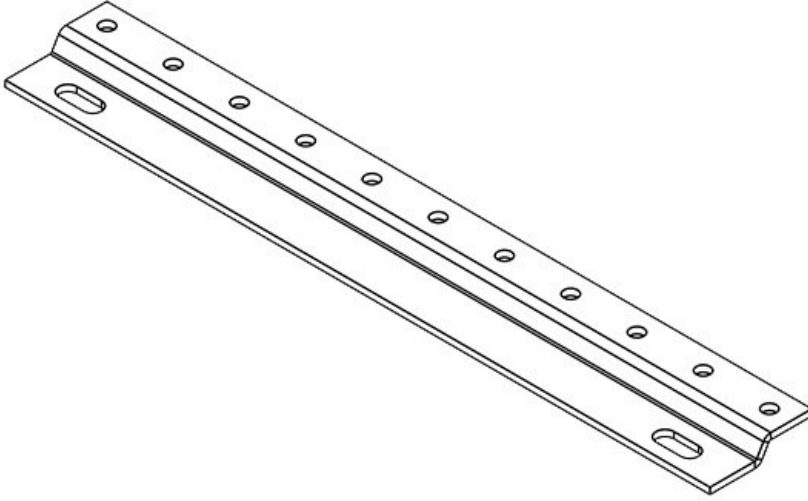
Sipariş No.	36985	Yükseklik	5,5 mm
EAN	4251269305	Montaj yüksekliği	5,5 mm
Paket içi miktarı	1	Delikler	M4
Klemens adet sayısı	9	Çivata delik adetleri	2
Kablo adet sayısı	9	Çivata delik çapları	4,2 mm
Uzunluk	140,8 mm		
Genişlik	24 mm		

RLF (x10)



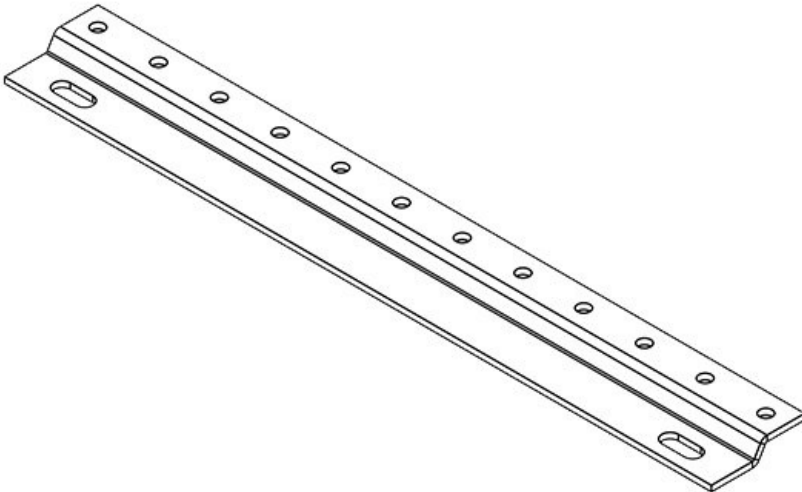
Sipariş No.	36954	Yükseklik	5,5 mm
EAN	4251269305	Montaj yüksekliği	5,5 mm
Paket içi miktarı	1	Delikler	M4
Klemens adet sayısı	10	Çivata delik adetleri	2
Kablo adet sayısı	10	Çivata delik çapları	4,2 mm
Uzunluk	150,4 mm		
Genişlik	24 mm		

RLF (x11)

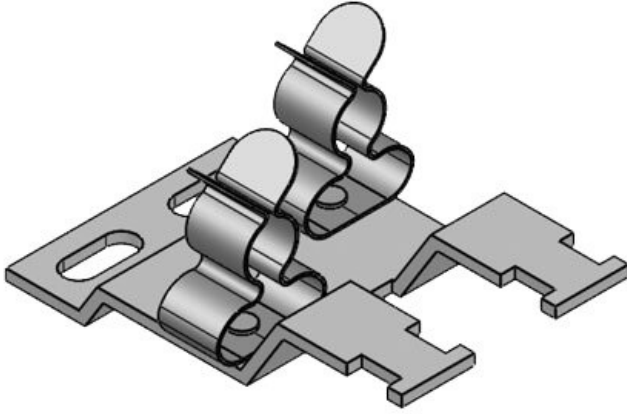


Sipariş No.	36955	Yükseklik	5,5 mm
EAN	4251269305	Montaj yüksekliği	5,5 mm
Paket içi miktarı	1	Delikler	M4
Klemens adet sayısı	11	Çivata delik adetleri	2
Kablo adet sayısı	11	Çivata delik çapları	4,2 mm
Uzunluk	166 mm		
Genişlik	24 mm		

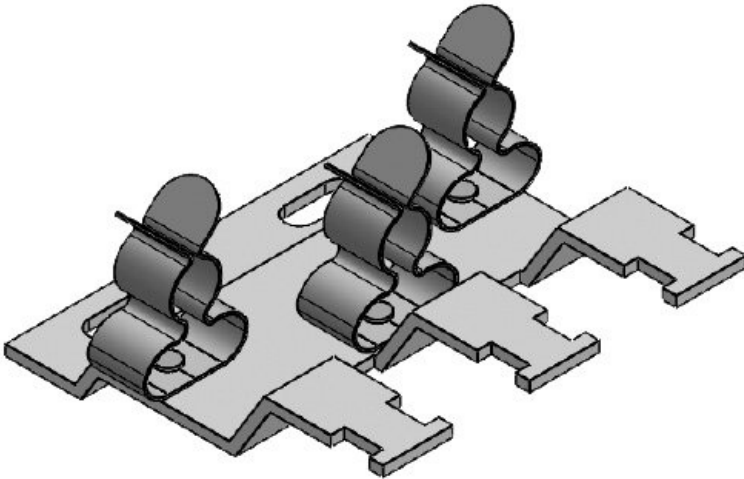
RLF (x12)



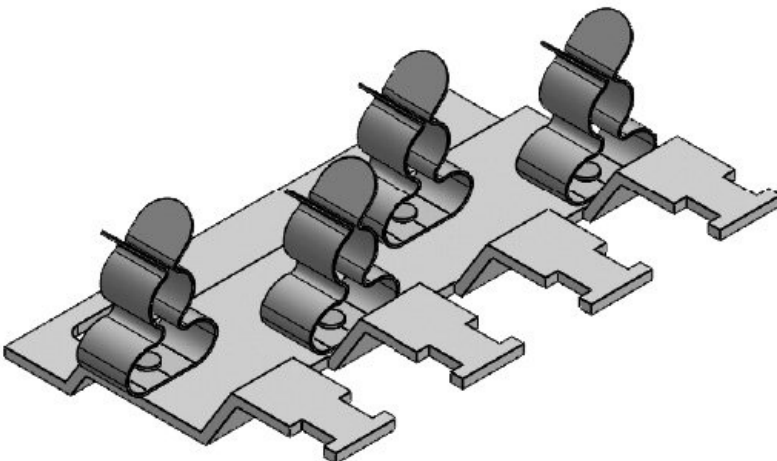
Sipariş No.	36962	Yükseklik	5,5 mm
EAN	4251269305	Montaj yüksekliği	5,5 mm
Paket içi miktarı	1	Delikler	M4
Klemens adet sayısı	12	Çivata delik adetleri	2
Kablo adet sayısı	12	Çivata delik çapları	4,2 mm
Uzunluk	181,6 mm		
Genişlik	24 mm		

RLFZ-M (x2)

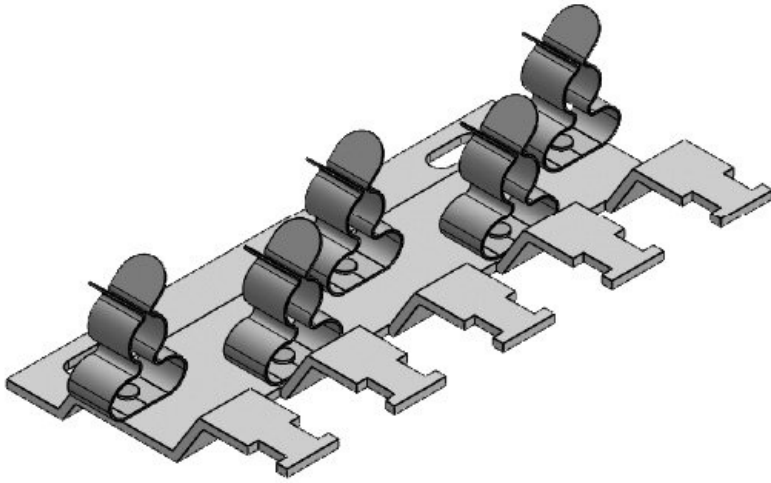
Sipariş No.	38069.002	Delikler	M4
EAN	4251269322	Çivata delik adetleri	2
	310	Civata delik çapları	4,2 mm
Paket içi miktarı	1	Gerilme azaltma EN 62444	1
Klemens adet sayısı	2	Kablo adet sayısı	2
Genişlik	54,1 mm	Uzunluk	36 mm
Yükseklik	14,2 mm		
Montaj yüksekliği	14,2 mm		

RLFZ-M (x3)

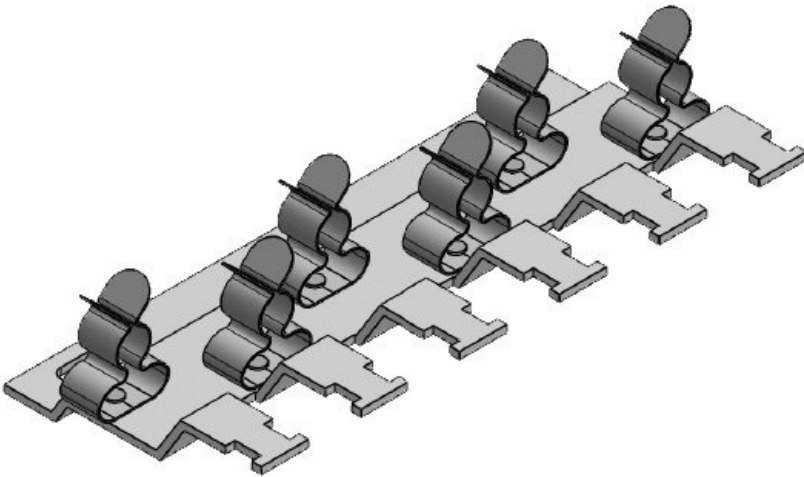
Sipariş No.	38070.002	Delikler	M4
EAN	4251269318	Çivata delik adetleri	2
	016	Civata delik çapları	4,2 mm
Paket içi miktarı	1	Gerilme azaltma EN 62444	1
Klemens adet sayısı	3	Kablo adet sayısı	3
Genişlik	54,1 mm	Uzunluk	52 mm
Yükseklik	14,2 mm		
Montaj yüksekliği	14,2 mm		

RLFZ-M (x4)

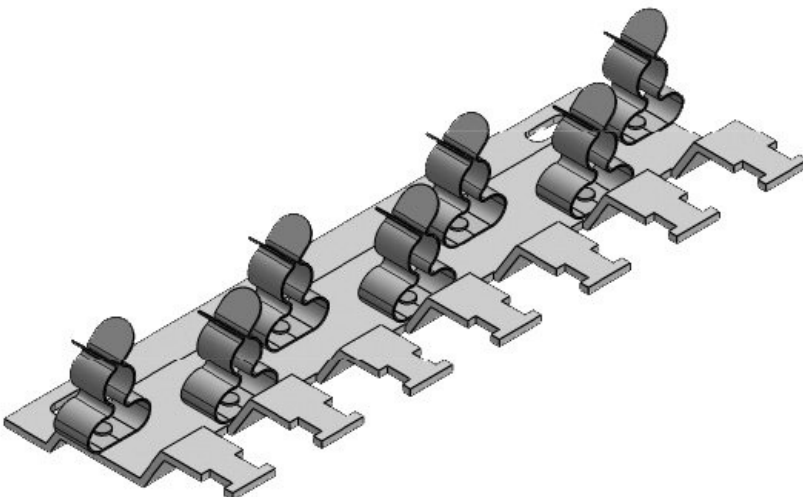
Sipariş No.	38071.002	Delikler	M4
EAN	4251269318	Çivata delik adetleri	2
	023	Civata delik çapları	4,2 mm
Paket içi miktarı	1	Gerilme azaltma EN 62444	1
Klemens adet sayısı	4	Kablo adet sayısı	4
Genişlik	54,1 mm	Uzunluk	73 mm
Yükseklik	14,2 mm		
Montaj yüksekliği	14,2 mm		

RLFZ-M (x5)

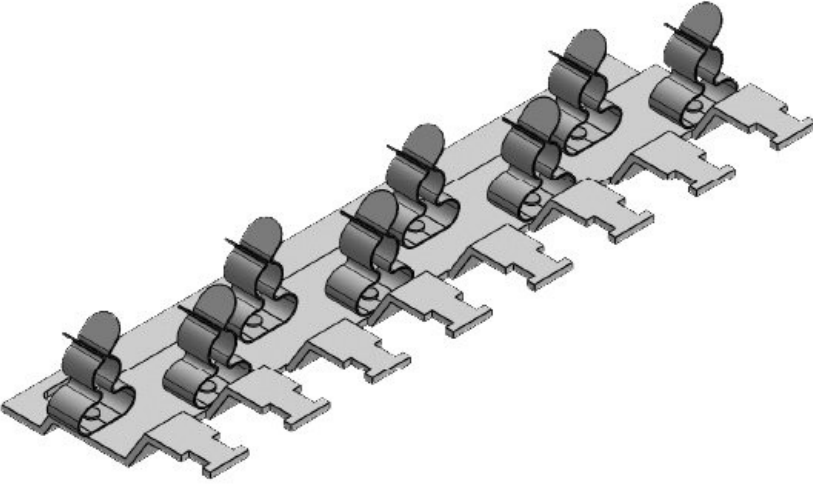
Sipariş No.	38072.002	Delikler	M4
EAN	4251269318030	Çivata delik adetleri	2
Paket içi miktarı	1	Çivata delik çapları	4,2 mm
Klemens adet sayısı	5	Gerilme azaltma EN 62444	1
Genişlik	54,1 mm	Kablo adet sayısı	5
Yükseklik	14,2 mm	Uzunluk	94 mm
Montaj yüksekliği	14,2 mm		

RLFZ-M (x6)

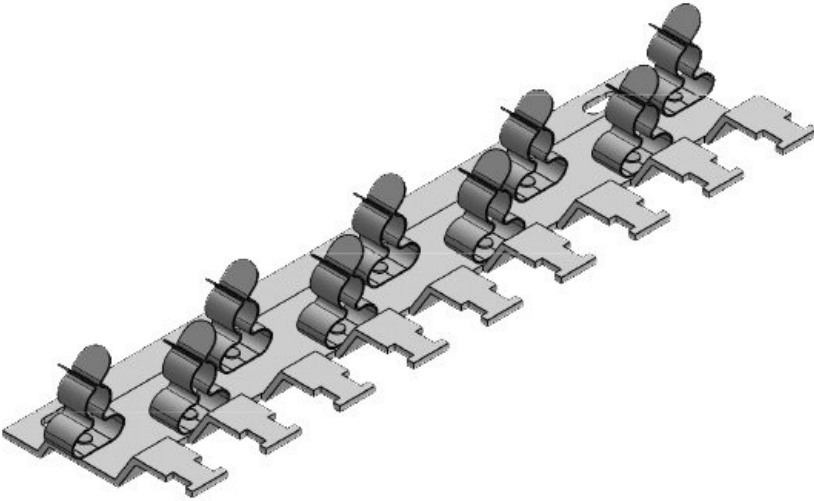
Sipariş No.	38073.002	Delikler	M4
EAN	4251269318047	Çivata delik adetleri	2
Paket içi miktarı	1	Çivata delik çapları	4,2 mm
Klemens adet sayısı	6	Gerilme azaltma EN 62444	1
Genişlik	54,1 mm	Kablo adet sayısı	6
Yükseklik	14,2 mm	Uzunluk	115 mm
Montaj yüksekliği	14,2 mm		

RLFZ-M (x7)

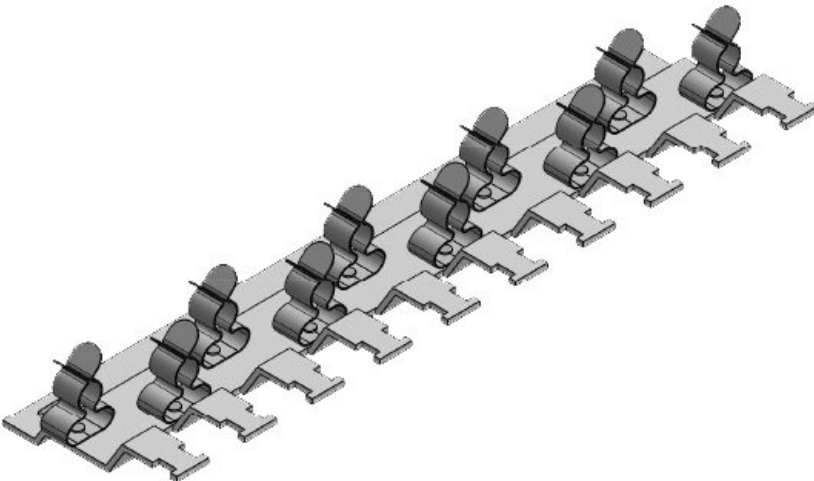
Sipariş No.	38074.002	Delikler	M4
EAN	4251269318054	Çivata delik adetleri	2
Paket içi miktarı	1	Çivata delik çapları	4,2 mm
Klemens adet sayısı	7	Gerilme azaltma EN 62444	1
Genişlik	54,1 mm	Kablo adet sayısı	7
Yükseklik	14,2 mm	Uzunluk	136 mm
Montaj yüksekliği	14,2 mm		

RLFZ-M (x8)

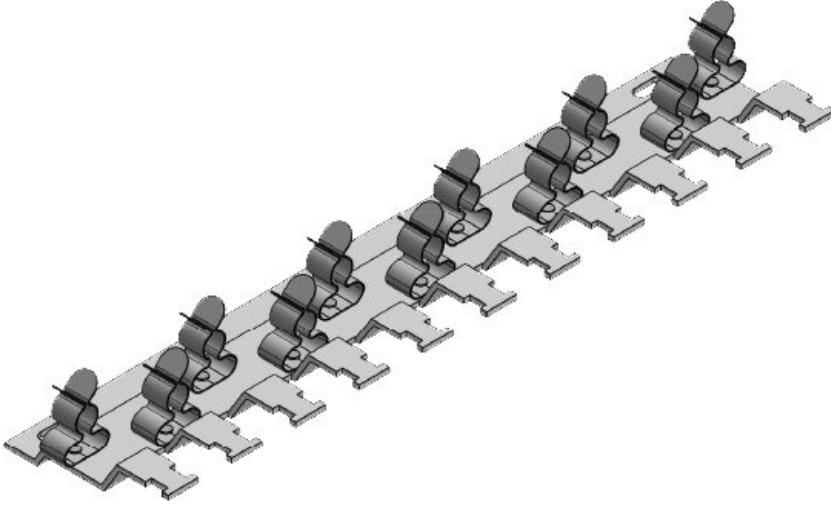
Sipariş No.	38075.002	Delikler	M4
EAN	4251269318061	Çivata delik adetleri	2
Paket içi miktarı	1	Çivata delik çapları	4,2 mm
Klemens adet sayısı	8	Gerilme azaltma EN 62444	1
Genişlik	54,1 mm	Kablo adet sayısı	8
Yükseklik	14,2 mm	Uzunluk	157 mm
Montaj yüksekliği	14,2 mm		

RLFZ-M (x9)

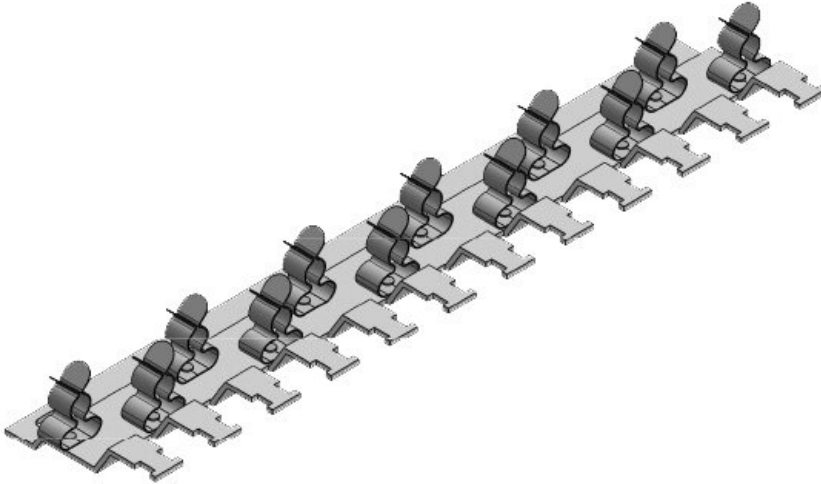
Sipariş No.	38076.002	Delikler	M4
EAN	4251269318078	Çivata delik adetleri	2
Paket içi miktarı	1	Çivata delik çapları	4,2 mm
Klemens adet sayısı	9	Gerilme azaltma EN 62444	1
Genişlik	54,1 mm	Kablo adet sayısı	9
Yükseklik	14,2 mm	Uzunluk	178 mm
Montaj yüksekliği	14,2 mm		

RLFZ-M (x10)

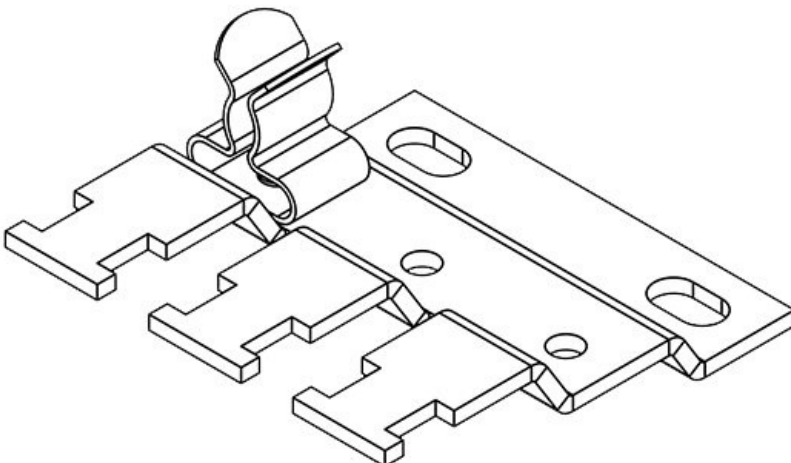
Sipariş No.	38077.002	Delikler	M4
EAN	4251269318085	Çivata delik adetleri	2
Paket içi miktarı	1	Çivata delik çapları	4,2 mm
Klemens adet sayısı	10	Gerilme azaltma EN 62444	1
Genişlik	54,1 mm	Kablo adet sayısı	10
Yükseklik	14,2 mm	Uzunluk	199 mm
Montaj yüksekliği	14,2 mm		

RLFZ-M (x11)

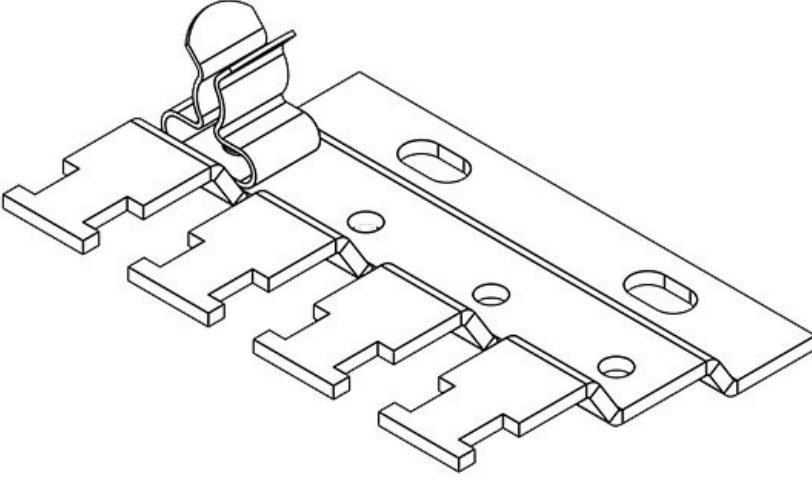
Sipariş No.	38078.002	Delikler	M4
EAN	4251269318092	Çivata delik adetleri	2
Paket içi miktarı	1	Çivata delik çapları	4,2 mm
Klemens adet sayısı	11	Gerilme azaltma EN 62444	1
Genişlik	54,1 mm	Kablo adet sayısı	11
Yükseklik	14,2 mm	Uzunluk	220 mm
Montaj yüksekliği	14,2 mm		

RLFZ-M (x12)

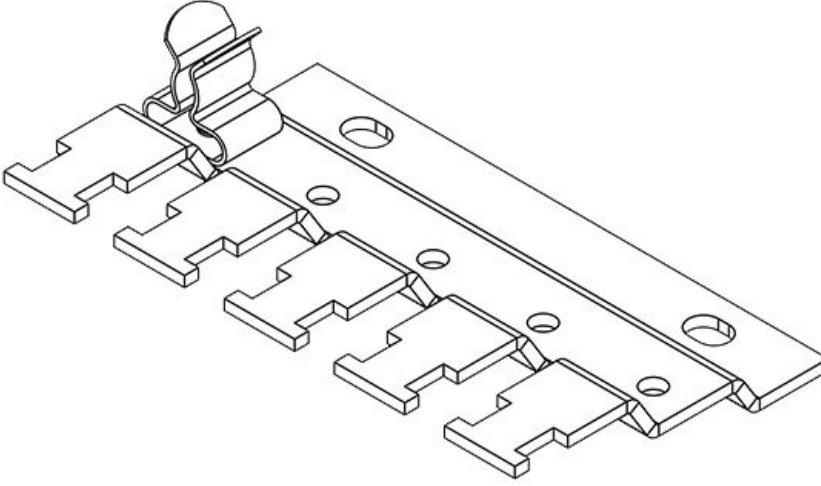
Sipariş No.	38079.002	Delikler	M4
EAN	4251269318108	Çivata delik adetleri	2
Paket içi miktarı	1	Çivata delik çapları	4,2 mm
Klemens adet sayısı	12	Gerilme azaltma EN 62444	1
Genişlik	54,1 mm	Kablo adet sayısı	12
Yükseklik	14,2 mm	Uzunluk	241 mm
Montaj yüksekliği	14,2 mm		

RLFZ (x3)

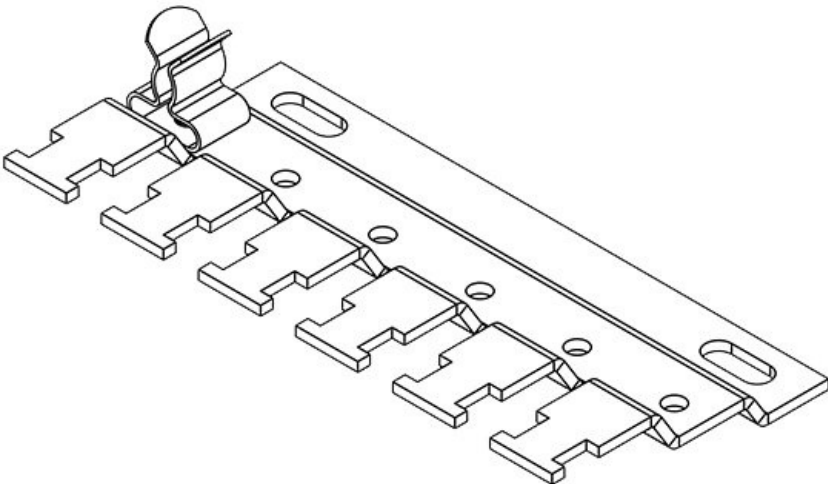
Sipariş No.	38005	Delikler	M4
EAN	4251269305757	Çivata delik adetleri	2
Paket içi miktarı	1	Çivata delik çapları	4,2 mm
Klemens adet sayısı	3	Gerilme azaltma EN 62444	1
Genişlik	44,4 mm	Kablo adet sayısı	3
Yükseklik	10,5 mm	Uzunluk	41,2 mm
Montaj yüksekliği	10,5 mm		

RLFZ (x4)

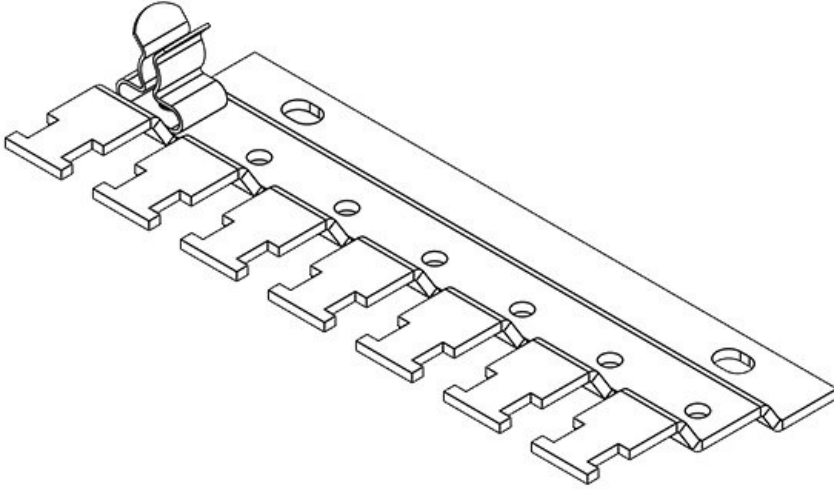
Sipariş No.	38010	Delikler	M4
EAN	4251269305764	Çivata delik adetleri	2
Paket içi miktarı	1	Çivata delik çapları	4,2 mm
Klemens adet sayısı	4	Gerilme azaltma EN 62444	1
Genişlik	44,4 mm	Kablo adet sayısı	4
Yükseklik	10,5 mm	Uzunluk	56,8 mm
Montaj yüksekliği	10,5 mm		

RLFZ (x5)

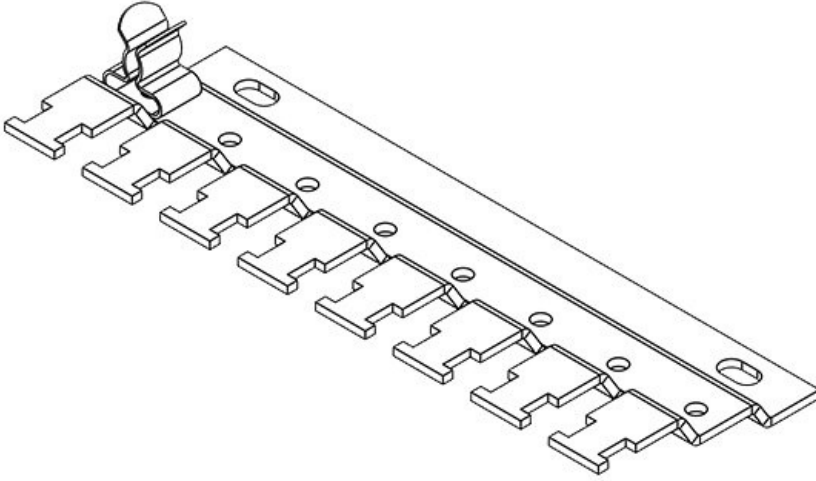
Sipariş No.	38015	Delikler	M4
EAN	4251269305771	Çivata delik adetleri	2
Paket içi miktarı	1	Çivata delik çapları	4,2 mm
Klemens adet sayısı	5	Gerilme azaltma EN 62444	1
Genişlik	44,4 mm	Kablo adet sayısı	5
Yükseklik	10,5 mm	Uzunluk	72,4 mm
Montaj yüksekliği	10,5 mm		

RLFZ (x6)

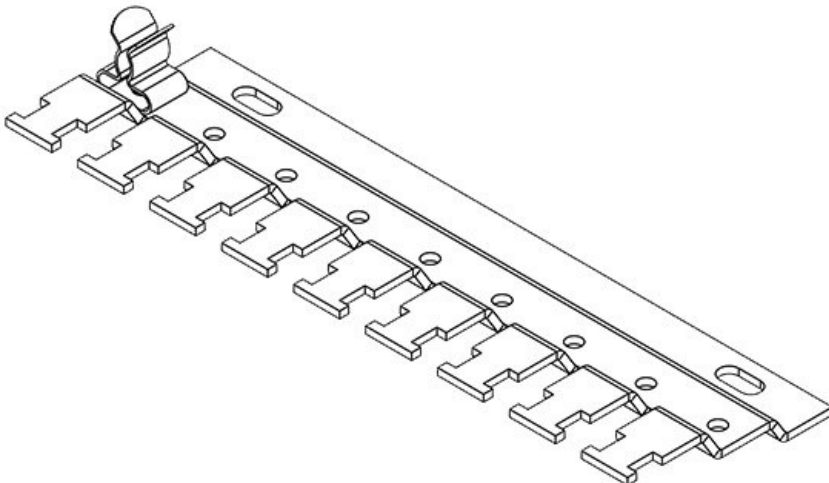
Sipariş No.	38020	Delikler	M4
EAN	4251269305788	Çivata delik adetleri	2
Paket içi miktarı	1	Çivata delik çapları	4,2 mm
Klemens adet sayısı	6	Gerilme azaltma EN 62444	1
Genişlik	44,4 mm	Kablo adet sayısı	6
Yükseklik	10,5 mm	Uzunluk	88 mm
Montaj yüksekliği	10,5 mm		

RLFZ (x7)

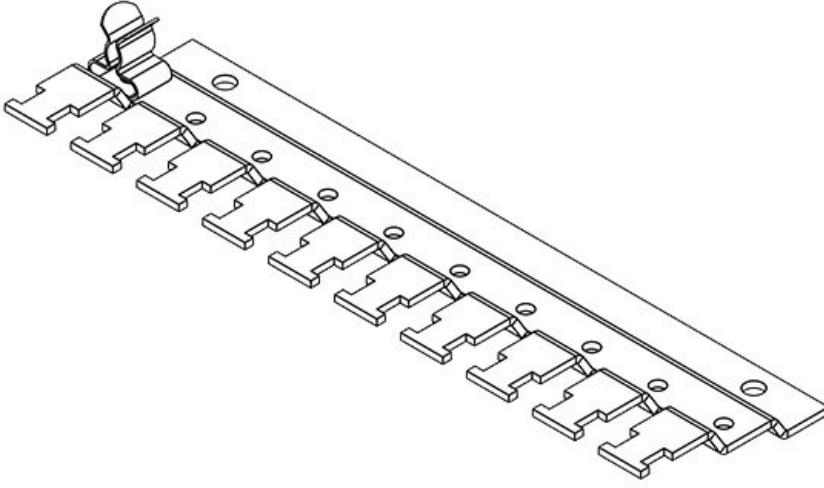
Sipariş No.	38025	Delikler	M4
EAN	4251269305795	Çivata delik adetleri	2
Paket içi miktarı	1	Çivata delik çapları	4,2 mm
Klemens adet sayısı	7	Gerilme azaltma EN 62444	1
Genişlik	44,4 mm	Kablo adet sayısı	7
Yükseklik	10,5 mm	Uzunluk	103,6 mm
Montaj yüksekliği	10,5 mm		

RLFZ (x8)

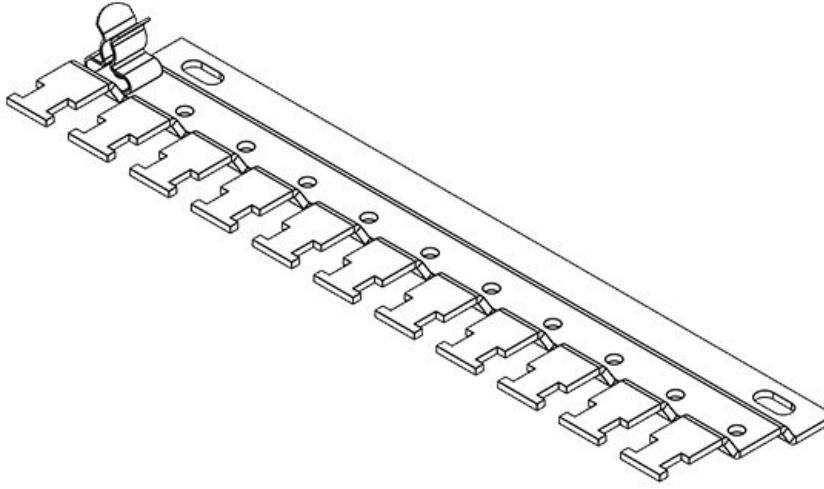
Sipariş No.	38030	Delikler	M4
EAN	4251269305801	Çivata delik adetleri	2
Paket içi miktarı	1	Çivata delik çapları	4,2 mm
Klemens adet sayısı	8	Gerilme azaltma EN 62444	1
Genişlik	44,4 mm	Kablo adet sayısı	8
Yükseklik	10,5 mm	Uzunluk	119,2 mm
Montaj yüksekliği	10,5 mm		

RLFZ (x9)

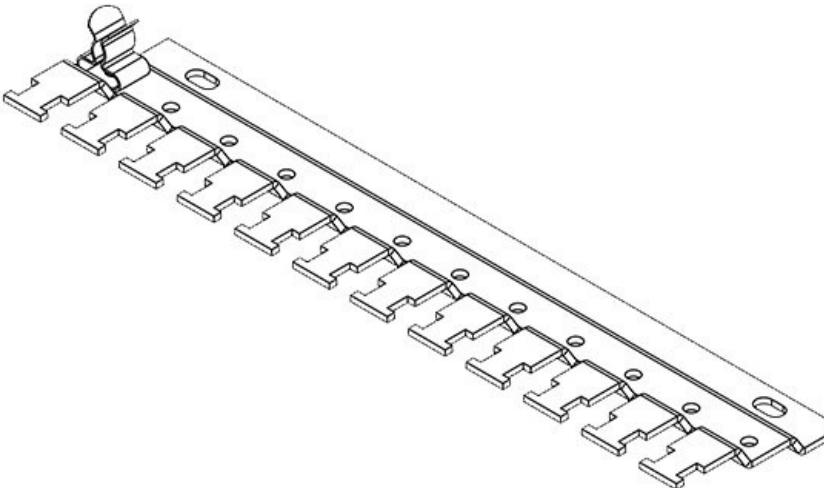
Sipariş No.	38035	Delikler	M4
EAN	4251269305818	Çivata delik adetleri	2
Paket içi miktarı	1	Çivata delik çapları	4,2 mm
Klemens adet sayısı	9	Gerilme azaltma EN 62444	1
Genişlik	44,4 mm	Kablo adet sayısı	9
Yükseklik	10,5 mm	Uzunluk	134,8 mm
Montaj yüksekliği	10,5 mm		

RLFZ (x10)

Sipariş No.	38040	Delikler	M4
EAN	4251269305825	Çivata delik adetleri	2
Paket içi miktarı	1	Çivata delik çapları	4,2 mm
Klemens adet sayısı	10	Gerilme azaltma EN 62444	1
Genişlik	44,4 mm	Kablo adet sayısı	10
Yükseklik	10,5 mm	Uzunluk	150,4 mm
Montaj yüksekliği	10,5 mm		

RLFZ (x11)

Sipariş No.	38045	Delikler	M4
EAN	4251269305832	Çivata delik adetleri	2
Paket içi miktarı	1	Çivata delik çapları	4,2 mm
Klemens adet sayısı	11	Gerilme azaltma EN 62444	1
Genişlik	44,4 mm	Kablo adet sayısı	11
Yükseklik	10,5 mm	Uzunluk	166 mm
Montaj yüksekliği	10,5 mm		

RLFZ (x12)

Sipariş No.	38050	Delikler	M4
EAN	4251269305849	Çivata delik adetleri	2
Paket içi miktarı	1	Çivata delik çapları	4,2 mm
Klemens adet sayısı	12	Gerilme azaltma EN 62444	1
Genişlik	44,4 mm	Kablo adet sayısı	12
Yükseklik	10,5 mm	Uzunluk	181,6 mm
Montaj yüksekliği	10,5 mm		

